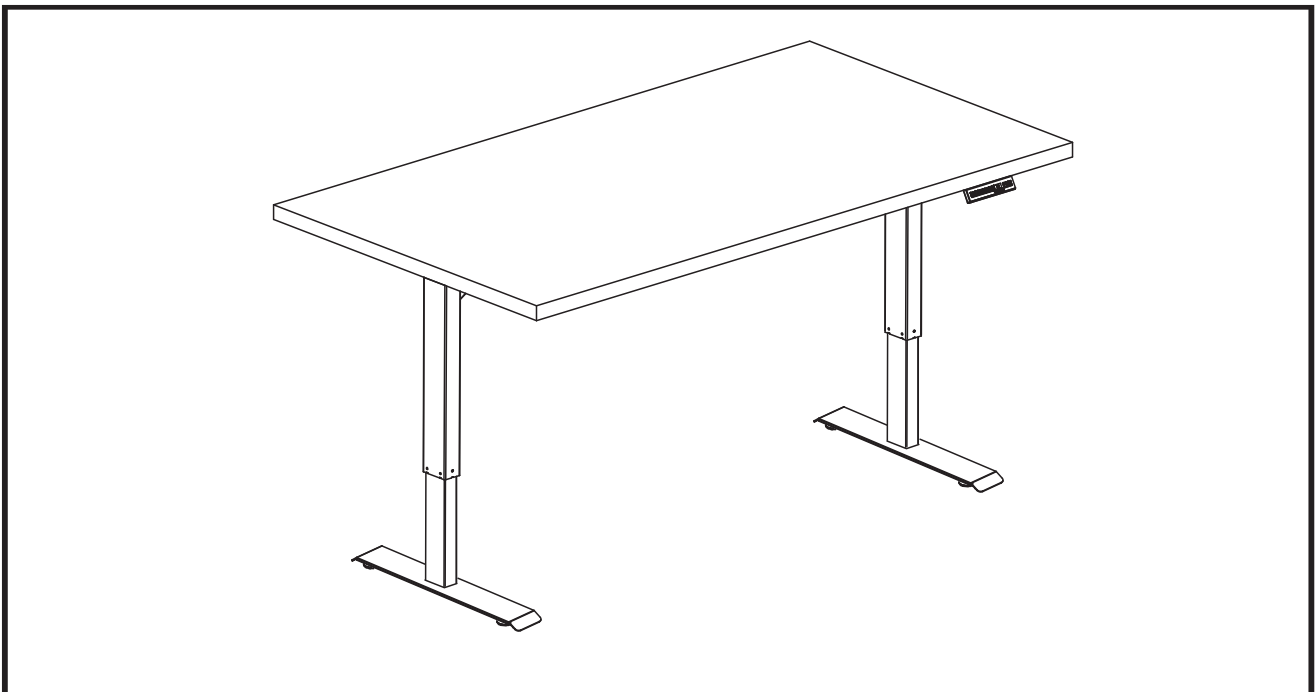


# Hubschreibtisch A-Series AS1258

## Benutzerhandbuch



### Sicherheitshinweise

Vergewissern Sie sich, dass sich keine Hindernisse im Weg des Schreibtisches befinden und dass alle Kabel für die Verstellung der Höhe des Schreibtisches ausreichend lang sind. Die Nichtbeachtung aller Montage-, Sicherheits- und Betriebsanweisungen und Warnhinweise für die Verwendung dieses Produktes kann zu schweren Sach- oder Personenschäden führen.

### Wichtig:

Lesen Sie diese Anleitung, bevor Sie den Tisch montieren und verwenden.

<b>Inhalt</b>	<b>Seite</b>
1. Sicherheitshinweise	2
2. Verwendung	2
3. Installation	2
4. Teileliste	3
5. Aufbau	4
6. Technische Daten	8
7. Fehlersuche	8

## 1. Sicherheits- und Warnhinweise

- Eine unsachgemäße Verwendung dieses Produktes kann zu Sach- oder Personenschäden führen.
- Überprüfen Sie die Umgebung von allen Seiten, bevor Sie den Schreibtisch benutzen. Körperteile und Gegenstände können zerquetscht werden, wenn sie zwischen einem unbeweglichen Hindernis und der Bewegungsfreiheit des Schreibtisches eingeschlossen sind.
- Stellen Sie sicher, dass die Länge der Netzkabel bei der Bedienung des Schreibtisches berücksichtigt wird. Monitore, Computer, Lautsprecher, alles, was mit einem Kabel versehen ist, das nicht lang genug für die Bewegungsfreiheit des Schreibtisches ist, kann heruntergezogen werden oder es können Beschädigungen auftreten. Gegenstände, die vom Schreibtisch herunterfallen können dazu führen, dass andere Gegenstände beschädigt werden.
- Bitte stellen Sie dieses Handbuch für alle Benutzer, Installateure oder Supportmitarbeiter bereit, die das Produkt bedienen.

## 2. Verwendung

Der höhenverstellbare Tisch ist mit Elektromotoren ausgestattet und nur für den Einsatz in trockenen Arbeitsbereichen konzipiert. Der Tisch sollte nicht in Umgebungen mit hoher Luftfeuchtigkeit oder Feuchtigkeit verwendet werden. Jede andere Nutzung erfolgt auf eigene Gefahr.

**Haftung:** Unter keinen Umständen akzeptiert der Hersteller Garantieansprüche oder Haftungsbeschränkungen für Schäden, die durch unsachgemäßen Gebrauch entstehen, die nicht in dieser Bedienungsanleitung beschrieben sind.

## 3. Installation

Sobald der Tisch montiert ist, stellen Sie die Tischfüße so ein, dass der Tisch waagrecht steht und sich seine Position nicht verschiebt. Danach schließen Sie den Schreibtisch an die 220V- Steckdose an und der Schreibtisch ist betriebsbereit.

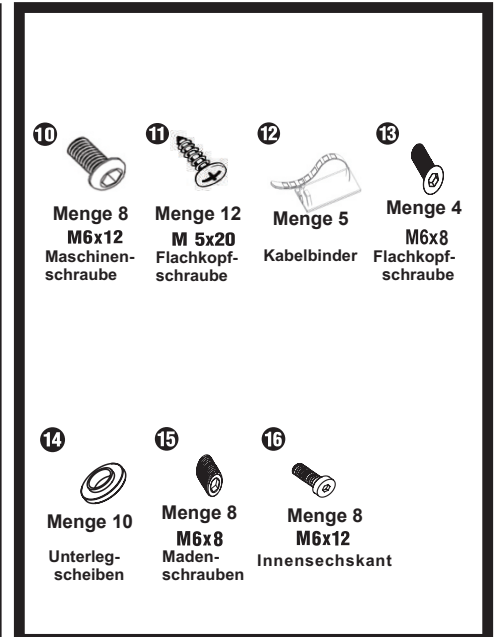
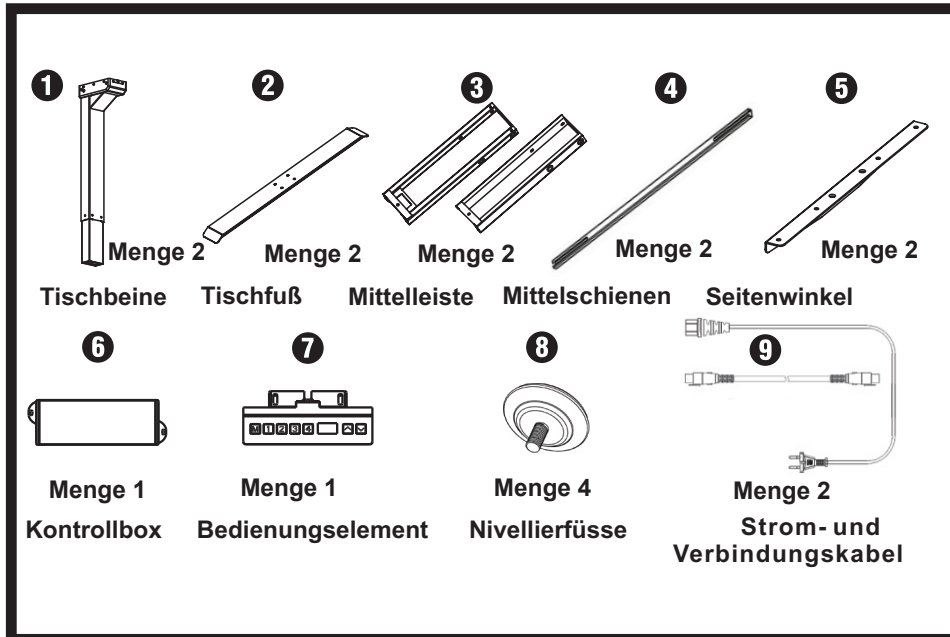
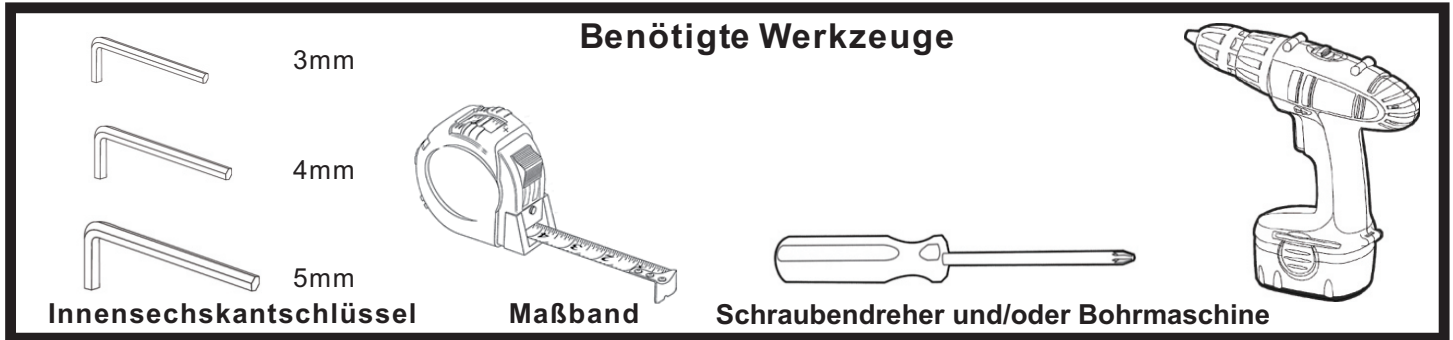
Vergewissern Sie sich, dass keine Kabel eingeklemmt werden können.

Wählen Sie eine Position für den Schreibtisch, die einen sicheren Abstand zu Fensterrahmen, Heizkörpern, Möbeln usw. hat.

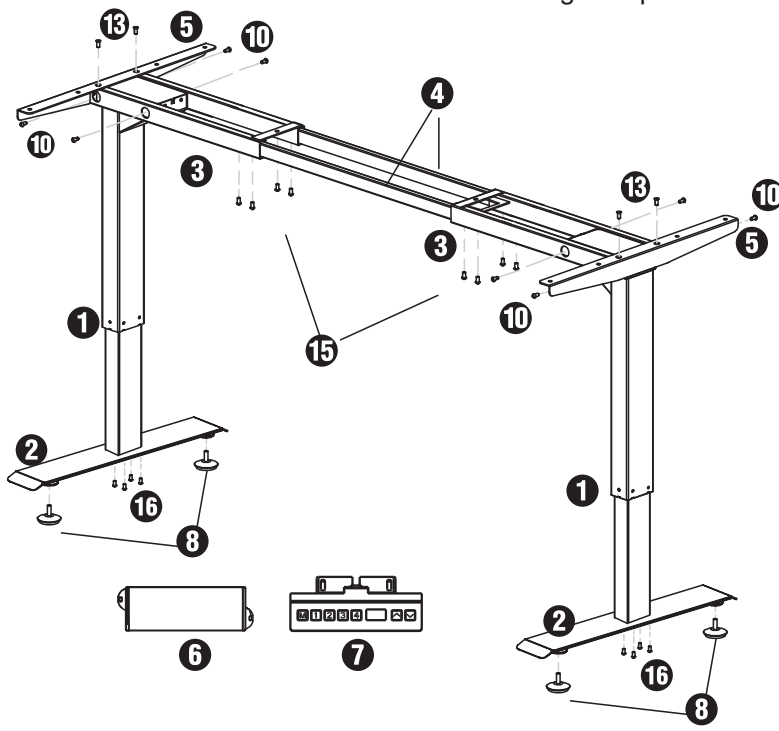
Stellen Sie keine Gegenstände, die größer als 50cm sind, unter den Schreibtisch.

Nach der Montage dürfen Sie den Schreibtisch beim Verschieben NICHT an dem Tischrahmen anheben. Auf diese Weise können die Befestigungselemente, die die Tischplatte mit dem Tischrahmen verbinden, belastet werden. Senken Sie den Schreibtisch vollständig ab und heben Sie den Schreibtisch an, indem Sie die Oberseite der Tischplatte greifen oder die Tischplatte zuerst entfernen.

## 4. Teileliste



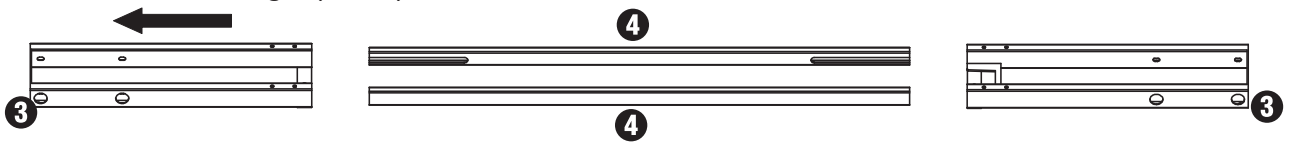
Bitte kontrollieren Sie den Umfang der Lieferung, bevor Sie den Karton oder das Verpackungsmaterial entsorgen. Verwenden Sie für die Montage einen gepolsterten oder mit Teppichen ausgelegten Bereich, um Schäden zu vermeiden. Für eine einfache und sichere Montage empfehlen wir zwei Personen.



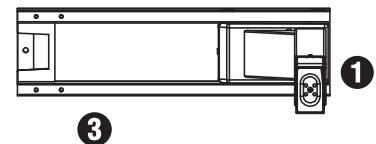
Teil	Bezeichnung	Menge
1	Tischbeine	2
2	Tischfuß	2
3	Mittelleiste	2
4	Mittelschienen	2
5	Seitenwinkel	2
6	Kontrollbox	1
7	Bedienungselement	1
8	Nivellierfüsse	4
9	Strom- und Verbindungskabel	2
10	Maschinenschraube	8
11	Flachkopfschraube	12
12	Kabelbinder	5
13	Flachkopfschraube	4
14	Unterlegscheiben	10
15	Madenschrauben	8
16	Innensechskant	8

## 5. Aufbau

- A. Legen Sie zuerst alle Komponenten und Teile aus, um sicherzustellen, dass Sie alle Teile erhalten haben. Schieben Sie dann die Mittelschienen der Querstange (Teil 4) aus den Enden der Querstange (Teil 3).



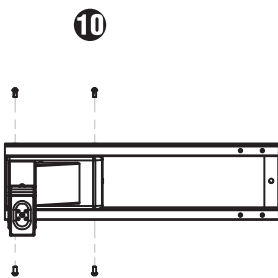
Dies wird am Ende die Oberseite des Schreibtisches sein



- Drehen Sie die Beine (Teil 1) und die Querstangenenden (Teil 3) auf die Seite.

- Richten Sie die Löcher an jedem Bein (Teil 1) mit den Löchern an jedem Querträger-Ende (Teil 3) aus.

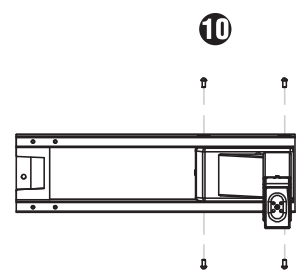
- B. **Wichtig! Schrauben in diesem Schritt nicht anziehen, sondern nur einsetzen und 3-mal drehen. Die Schrauben werden in Schritt D angezogen.** Setzen Sie 4 Schrauben (Teil 10) durch die 4 Löcher jedes Querträgers (Teil 3) ein, das in das Tischbein (Teil 1) führt.



Schrauben in diesem Schritt nicht anziehen, sondern nur einsetzen und 3-mal drehen.



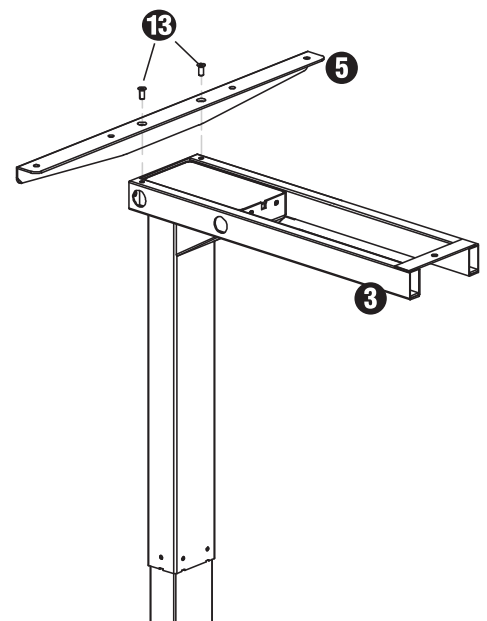
Wenn Sie eine Schraube in das Querträgerende fallen lassen, kippen Sie diesen einfach, um die Schraube herauszunehmen.



- C. **Wichtig! Schrauben in diesem Schritt nicht anziehen, sondern nur einsetzen und 3-mal drehen. Die Schrauben werden in Schritt D angezogen.** Richten Sie die beiden Löcher an den Seitenwinkeln (Teil 5) mit dem Querträgerende und Beinbaugruppe aus dem vorherigen Schritt aus. Stecken Sie 2 Schrauben (Teil 13) durch die 2 Löcher der Seitenhalterung (Teil 5), die in die Querträger führen.

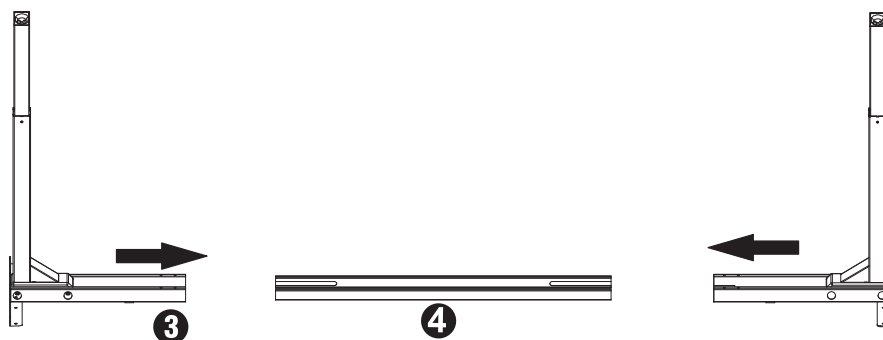


Wenn Sie Schwierigkeiten haben, alle Schrauben zu platzieren, liegt das daran, dass andere Schrauben zu fest angezogen sind. Sie müssen einige Schrauben herausdrehen, um die Toleranz der Schraubenlöcher zu lockern.

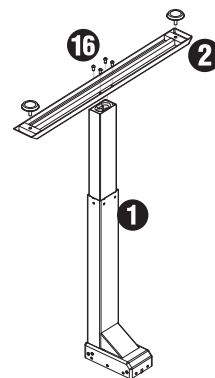


D. Nachdem alle diese Schrauben richtig platziert wurden, können Sie nun die Schrauben (Teil 13) aus Schritt C und die in Schritt B beschriebenen Schrauben (Teil 10) anziehen (insgesamt 12 Schrauben).

E. Die Querträger-Mittelschienen (Teil 4) sind optional. Sie bieten mehr Stabilität, können aber bei Bedarf bei der Installation übersprungen oder später wieder entfernt werden. Schieben Sie die Querträger-Mittelschienen (Teil 4) zurück in die Mittelleiste (Teil 3). Vergewissern Sie sich, dass die Schlitze der Mittelschienen der Querträger nach innen zeigen.



F. Befestigen Sie jeden Fuß (Teil 2) mit 4 Schrauben (Teil 10) und ziehen Sie die Schrauben fest.




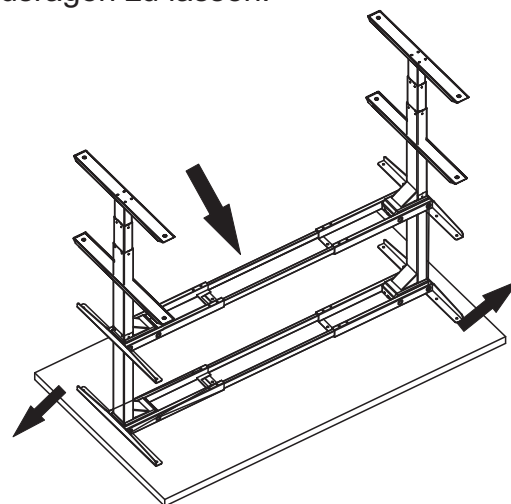
G. Ihre Tischplatte kann vorgebohrt sein oder auch nicht. Bitte überprüfen Sie beide Seiten des Schreibtisches, bevor Sie die Tischplatte zum Vorbohren auflegen.

Hinweis: Mindestgröße: 110cm breit x 60cm tief


Passen Sie die Breite der Basis an die Tischplatte an, indem Sie die beiden Hälften nach Außen schieben (101 cm bis 180 cm max).

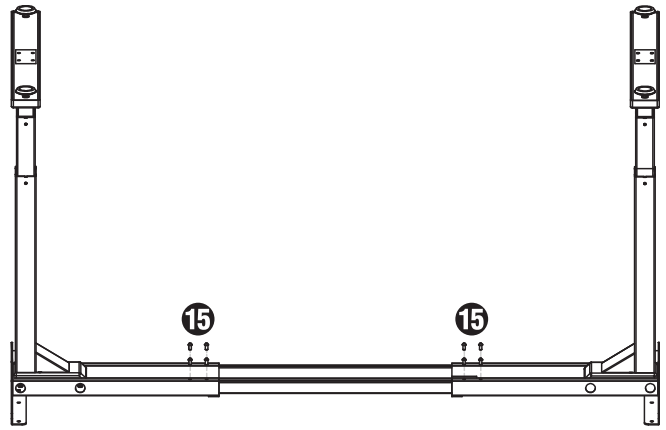
Platzieren Sie die Basis dort, wo die Tischplatte ausreicht. Wir empfehlen, mindestens 5 cm Tischplattenbreite (auf jeder Seite) über die Rahmenbreite hinausragen zu lassen.

 Zentrieren Sie den Rahmen, indem Sie die Tischkante als Referenz verwenden. Messen Sie an der Metallstrebe. Verwenden Sie die Schraubenlöcher nicht als Bezugspunkt.





H. Befestigen Sie die Mittelschienen an beiden Enden mit Schrauben(Teil 10), 4 pro Seite.

 Stellen Sie sicher, dass die Schraube die Mittelschienen trifft, indem Sie die Mittelschiene nach Bedarf verschieben.



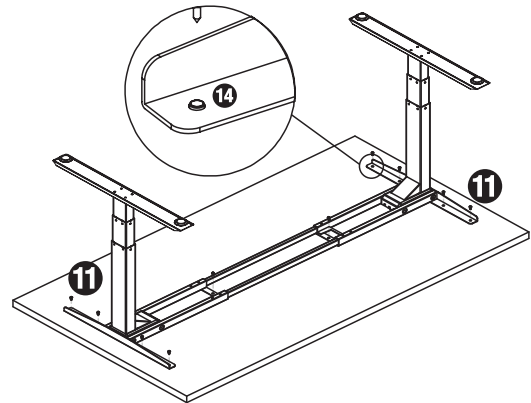
I. Überprüfen Sie nochmals, ob der Rahmen auf der Unterseite der Tischplatte zentriert ist und sich dort befindet, wo Sie ihn haben möchten. Überprüfen Sie auch, ob die mitgelieferten Holzschrauben nicht zu lang für Ihre Schreibtischplatte sind, und die Oberfläche beim Einschrauben nicht durchbohrt wird.

 Wir empfehlen Ihnen, alle Löcher vorzubohren, die für die Befestigung des Rahmens mit der Tischplatte erforderlich sind.


 Verwenden Sie niemals Senkschrauben, um die Tischplatte zu befestigen. Dies führt zu einer viel größeren Belastung der Platte. Stellen Sie sicher, dass die verwendeten Schrauben nicht durch die Tischoberfläche dringen oder das Material anderweitig beschädigen.


Jetzt fahren Sie mit der Befestigung der Basis an der Tischplatte mit Schrauben(Teil 11) fort.

Befestigen wie unten:  
 4 jede Quertreibe(links)  
 4 jede Quertreibe(rechts)  
 1 jede Querstange(links)  
 1 jede Querstange(rechts)

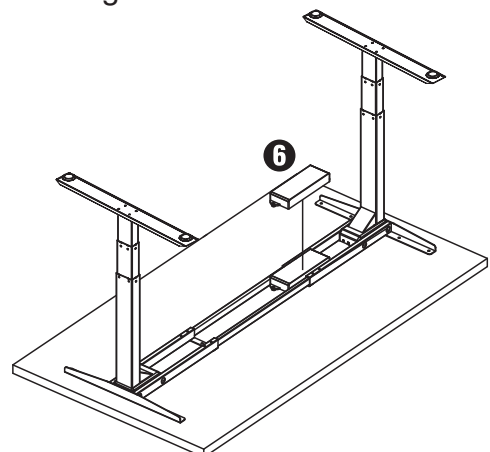


J. Ziehen Sie die Schrauben im nächsten Schritt nicht zu fest an, um Beschädigungen zu vermeiden.

 Wir empfehlen Ihnen, die Löcher vorzubohren, um die Kontrollbox zu montieren. Dies erleichtert die Befestigung der Schrauben und vermindert die Belastung durch das Einschrauben in die Tischplatte erheblich.

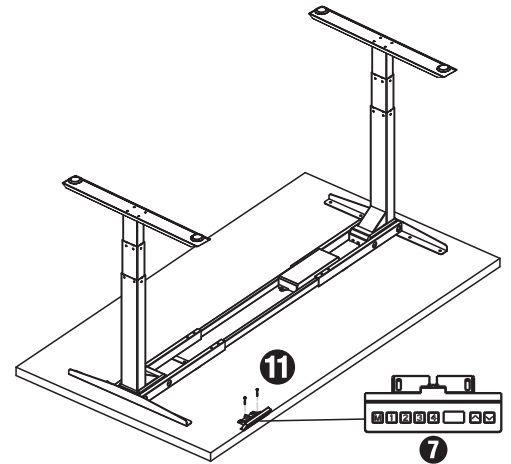
 Verwenden Sie keine Senkschrauben zum Befestigen auf dem Schreibtisch. Dies wird die Tischplatte viel stärker belasten.

Stecken Sie die Kontrollbox in die Querhalterung(Teil3) mit den Laschen. Achten Sie auf genügend Abstand an den Anschlüssen für die Kabelverbindungen.

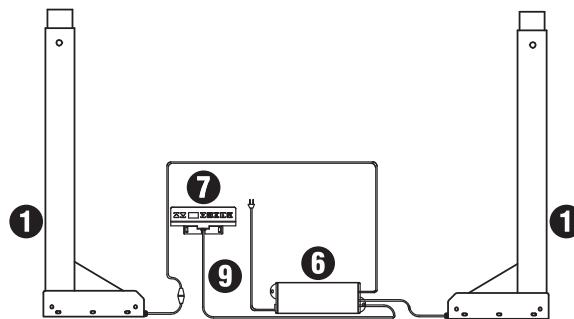


K. Ziehen Sie die Schrauben im nächsten Schritt nicht zu fest an, um Beschädigungen zu vermeiden.

Platzieren Sie das Bedienungselement (Teil 7) beliebig auf der Vorderseite des Tisches und befestigen Sie dieses mithilfe der Schrauben (Teil 11). Stellen Sie sicher, dass das Kästchen bündig zur Kante ist. Es wird empfohlen, die Fernbedienung an der Seite des Tisches zu montieren.



L. Verbinden Sie die Kabel gemäß Abbildung. Damit die Kabel nicht durchhängen verwenden Sie die mitgelieferten Kabelbinder.



M. Nehmen Sie mit zwei Personen den Schreibtisch an der Basis (nicht an der Tischplatte) und drehen ihn um. Stellen Sie die Nivellierungsfüßchen (Teil 2) nach Bedarf ein.



Achten Sie darauf, dass sich keine Hindernisse im Weg des Schreibtisches befinden. Stellen Sie sicher, dass alle Kabel eine Länge aufweisen, die der Höhenverstellung gerecht sind.

N. Stecken Sie das Netzkabel in eine 220 V Steckdose.

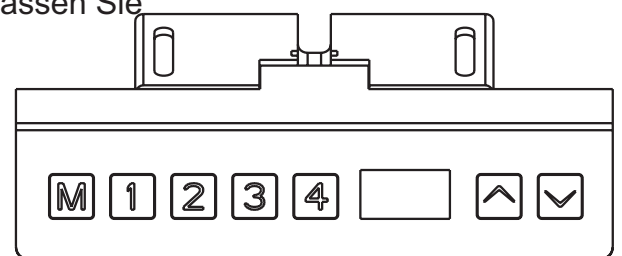
**Wichtig:**

**Sie müssen den Schreibtisch vor der Benutzung zurücksetzen:**

Halten Sie hierzu die  $\nabla$  Taste am Bedienungselement (Teil 7) gedrückt, bis der Tisch seine niedrigste Höhe erreicht hat. Lassen Sie die  $\nabla$  Taste los. Drücken und halten Sie die  $\nabla$  Taste erneut ca. 10 Sekunden, bis der Schreibtisch sich etwas mehr abgesenkt hat, leicht angehoben und angehalten wird. Lassen Sie die  $\nabla$  Taste wieder los. Ihr Schreibtisch ist nun einsatzbereit.

Um bis zu vier Voreinstellung zu programmieren:

Verwenden Sie die  $\wedge$  Tasten, um eine gewünschte Höhe zu finden, und drücken Sie dann M, gefolgt von einem Nummer 1-4, um diese Höhe zu speichern.



7




## 6. Technische Daten




Höhenbereich	70cm(27.6") – 120cm (47.2")
Rahmenbreite	101cm (40") min – 180cm(71") max
Geschwindigkeit	20mm (0.8") pro Sekunde
Max. Belastung	100kg (220 lbs).
Einschaltdauer	10%, max. 2 min on, 18 min off, 4 Speicherplätze

## 7. Fehlersuche

Wenn Fehlermeldungen am Mobilteil auftreten oder beim Heben oder Senken keine Reaktion erfolgt, verwenden Sie die folgende Reset-Anweisung.

- Ziehen Sie den Netzstecker und halten Sie die  Taste für 20 Sekunden gedrückt.

- Schließen Sie das Netzkabel wieder an. Halten Sie die Taste  weiterhin gedrückt, bis der Schreibtisch auf die niedrigste Höhe absinkt.

- Lassen Sie die  Taste los. Drücken und halten Sie die  Taste erneut ca. 10 Sekunden, bis der Schreibtisch sich etwas mehr abgesenkt, leicht angehoben und angehalten wird. Lassen Sie die  Taste los. Ihr Schreibtisch ist nun einsatzbereit.


- Das Mobilteil zeigt die aktuelle Höhe an und Sie sollten es jetzt bedienen können.


- Möglicherweise müssen Sie dieses tun, wenn der Schreibtisch vom Stromnetz getrennt wird.


Wenn das Mobilteil Er1 oder Er2 anzeigt, vergewissern Sie sich, dass alle Kabelverbindungen korrekt verbunden sind. Führen Sie dann den oben beschriebenen Reset-Vorgang durch. Wenn die Fehlermeldung nach dem Rückstellvorgang weiterhin besteht oder die Höhe zwischen den Beinen 5 cm überschreitet, stoppen Sie den Rückstellvorgang und wenden Sie sich an Ihren Händler.


Wenn das Mobilteil "Hot "anzeigt, lassen Sie die Basis 20 Minuten abkühlen.


Wenn der Schreibtisch uneben zu sein scheint, versuchen Sie, die obige Anleitung zurückzusetzen. Falls dies nicht hilft, müssen Sie möglicherweise die Nivellierer an der Unterseite des Fußes einstellen.

 Im Falle eines Stromausfalles oder Rausziehen des Stromkabels muss der Schreibtisch möglicherweise zurückgesetzt werden(siehe Reset-Anweisung)

 Dies Produkt wurden mit einer Einschaltdauer von 10% konzipiert (2 min On, 18 min Off)

 Halten Sie Kinder vom Tisch, der Kontrollbox und dem Mobilteil fern, um Beschädigungen oder Verletzungen zu vermeiden.

 Modifizieren und ändern Sie keine Teile des Tisches: Stromschlaggefahr!

 Halten Sie alle elektrischen Teile fern von Feuchtigkeit und Flüssigkeiten.

