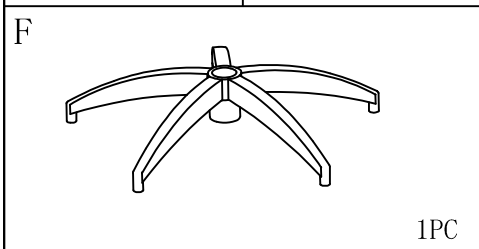
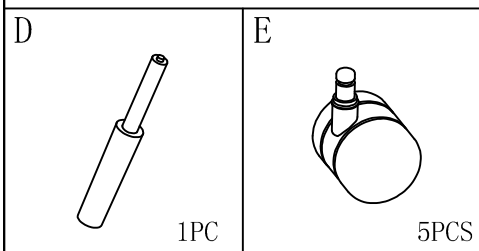
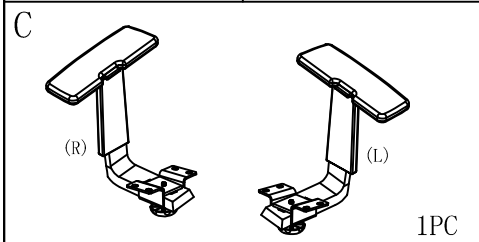
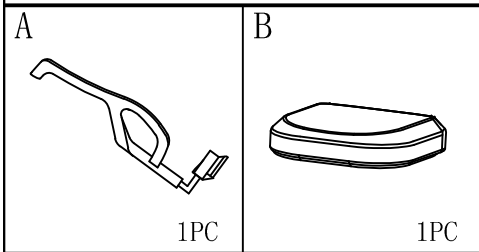







# Bürodrehstuhl AS1476

Bitte überprüfen Sie vor der Installation alle Komponenten.



<b>G</b>		M8*12	3PCS
Take out from component "A"			
<b>H</b>		M6*25	4PCS
Take out from component "B"			
<b>I</b>		M6*30	4PCS
Take out from component "B"			
<b>J</b>		5mm	1PC
<b>K</b>		6mm	1PC

