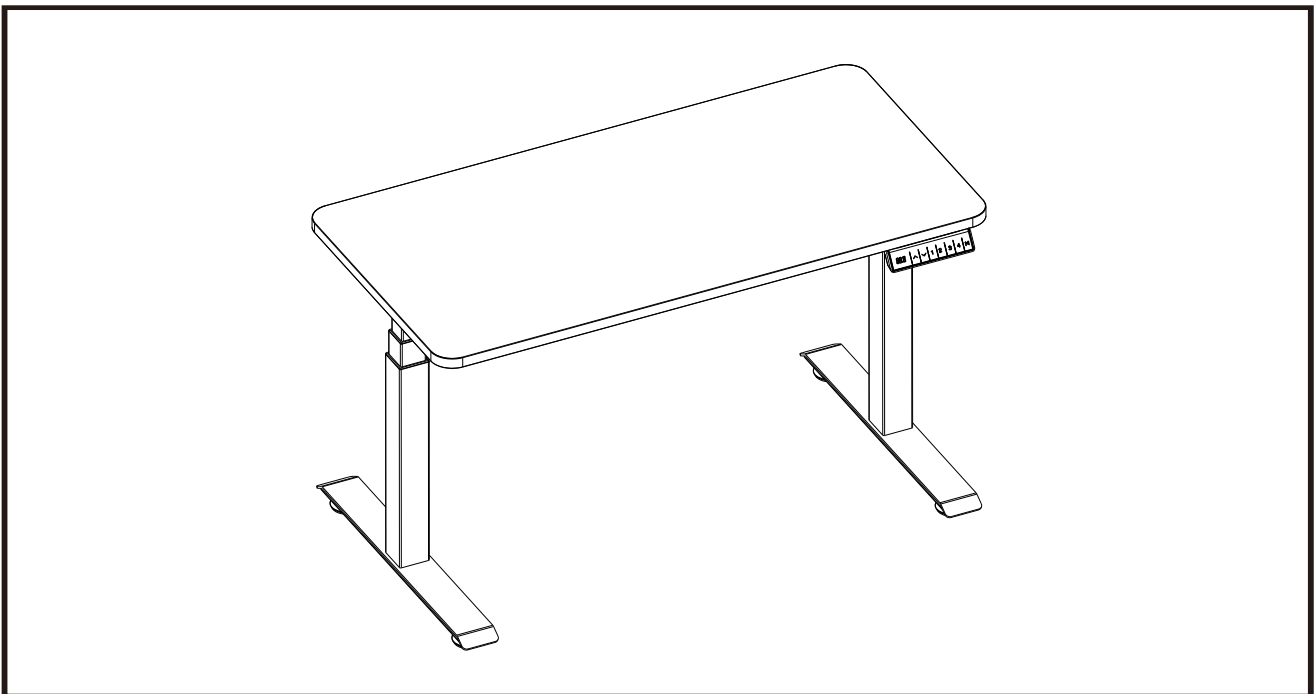


a-series[®]

Elektrisch höhenverstellbarer Schreibtisch mit 2 Standbeinen

Benutzerhandbuch



VORSICHT

VERGEWISSEN SIE SICH, DASS SICH KEINE HINDERNISSE IM WEG DES TISCHES BEFINDEN UND ALLE KABEL EINE FÜR DEN TRANSPORT DES TISCHES GEEIGNETE LÄNGE HABEN. DIE NICHTEINHALTUNG ODER NICHTBEACHTUNG ALLER MONTAGE-, SICHERHEITS- UND BETRIEBSANWEISUNGEN UND WARNUNGEN BEZÜGLICH DER VERWENDUNG DIESES PRODUKTS KANN ZU SCHWEREN SACH- ODER KÖRPERSCHÄDEN FÜHREN.

WICHTIG!

Jeder Nutzer oder Monteur des Tischfußes muss dieses Handbuch sorgfältig lesen. Wenn dieser Schreibtisch verkauft wird, geben Sie das Handbuch bitte an den Käufer weiter.

INHALTSVERZEICHNIS	SEITE
1. SICHERHEIT UND WARNUNGEN	2
2. ANWENDUNG	2
3. EINRICHTUNG UND INSTALLATION	2
4. TEILELISTE	3
5. MONTAGEANLEITUNG	4
6. TECHNISCHE DATEN	8
7. ANLEITUNG ZUR FEHLERSUCHE	8

1. SICHERHEIT UND WARNUNGEN

- Eine unsachgemäße Verwendung dieses Produkts kann zu Sach- oder Personenschäden führen.
- Prüfen Sie die Umgebung nach allen Seiten, bevor Sie den Tisch benutzen. Körperteile und Gegenstände können gequetscht werden, wenn sie zwischen einem unbeweglichen Hindernis und dem Bewegungsbereich des Tisches eingeklemmt werden.
Achten Sie beim Verwenden des Tisches auf die Länge der Netzkabel. Monitore, Computer, Lautsprecher und alle Geräte, deren Kabel nicht lang genug für die Reichweite des Tisches ist, könnten vom Tisch heruntergezogen werden oder einen Kabelbruch erleiden. Hinunterfallende Gegenstände können andere Gegenstände mit sich reißen.
- Bitte geben Sie diese Bedienung an alle Nutzer, Monteur oder Supportmitarbeiter weiter, die das Produkt verwenden.

2. VERWENDUNG

Dieser höhenverstellbare Schreibtisch hat Elektromotoren und ist nur für den Einsatz in trockenen Arbeitsbereichen vorgesehen. Die Höhe des Schreibtisches ist einstellbar, so dass er auf die ergonomisch günstigste Höhe eingestellt werden kann. Diese Schreibtische sind nur für die in dieser Anleitung genannten Zwecke bestimmt. Sie sollten nicht in Umgebungen mit hoher Luftfeuchtigkeit oder Nässe verwendet werden. Jede andere Verwendung erfolgt auf Risiko des Benutzers.

Bewegen Sie sich nicht, kriechen oder legen Sie sich nicht unter das Tischgestell. Setzen oder stellen Sie sich nicht auf das Tischgestell.

Kinder sollten den Schreibtisch niemals ohne Aufsicht von Erwachsenen benutzen.

Haftung: In keinem Fall übernimmt der Hersteller Gewährleistungs- oder Haftungsansprüche für Schäden, die durch unsachgemäßen Gebrauch oder Handhabung des Tischgestells entstehen, außer wenn diese in dieser Betriebsanleitung beschrieben sind.

3. AUFBAU UND INSTALLATION

Nach dem Zusammenbau des Schreibtisches stellen Sie die Füße so ein, dass der Schreibtisch waagrecht steht und sich nicht verschiebt. Danach schließen Sie den Schreibtisch an die 230-V-Steckdose an, und der Schreibtisch ist einsatzbereit.

Stellen Sie sicher, dass keine Kabel eingeklemmt werden können.

Wählen Sie einen Platz für den Schreibtisch, der einen sicheren Abstand zu Fensterrahmen, Heizkörpern, Möbeln usw. hat, damit Personen nicht vom Schreibtisch eingeklemmt werden.

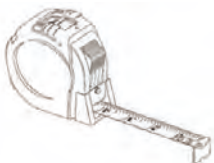
Stellen Sie keine Gegenstände unter den Schreibtisch, die höher als 50 cm sind. Wenn Sie den Schreibtisch nach dem Zusammenbau bewegen, dürfen Sie ihn NICHT an der Tischplatte anheben. Ein Anheben auf diese Weise kann die Befestigungselemente, die den Tischfuß mit der Tischplatte verbinden, belasten. Senken Sie den Schreibtisch vollständig ab und heben Sie den Schreibtisch an, indem Sie oben am Tischfuß anfassen oder zuerst die Tischplatte entfernen.

4. Teileliste

Benötigte Werkzeuge



Inbusschlüssel
(enthalten)



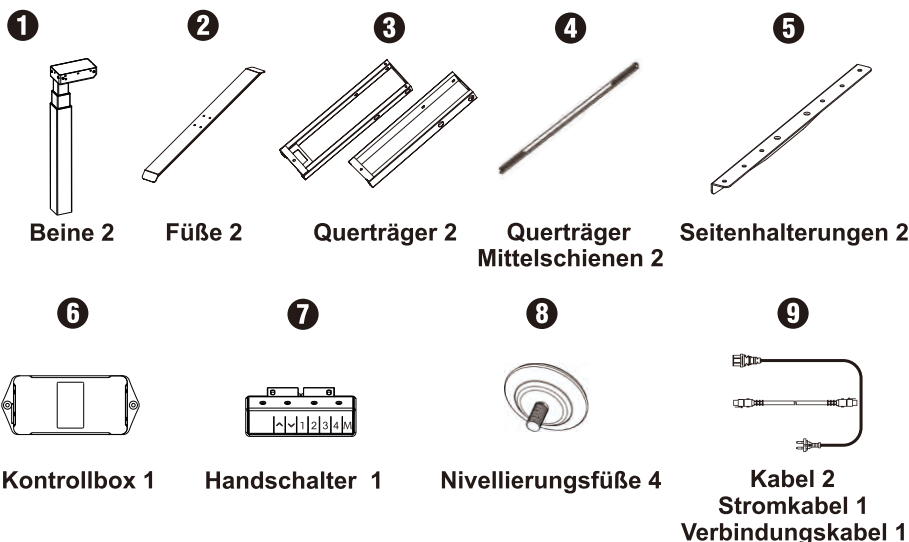
Maßband



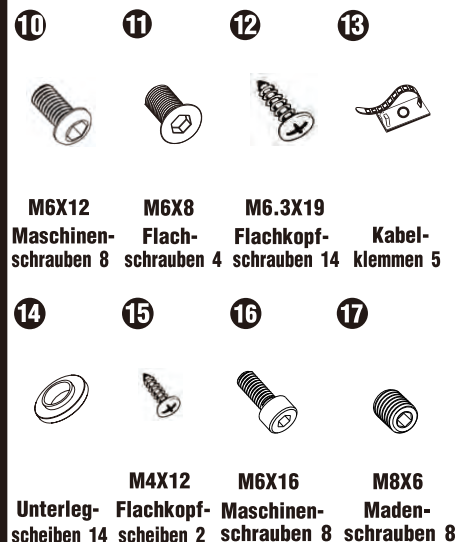
Kreuzschlitzschraubendreher und/oder Akkuschauber



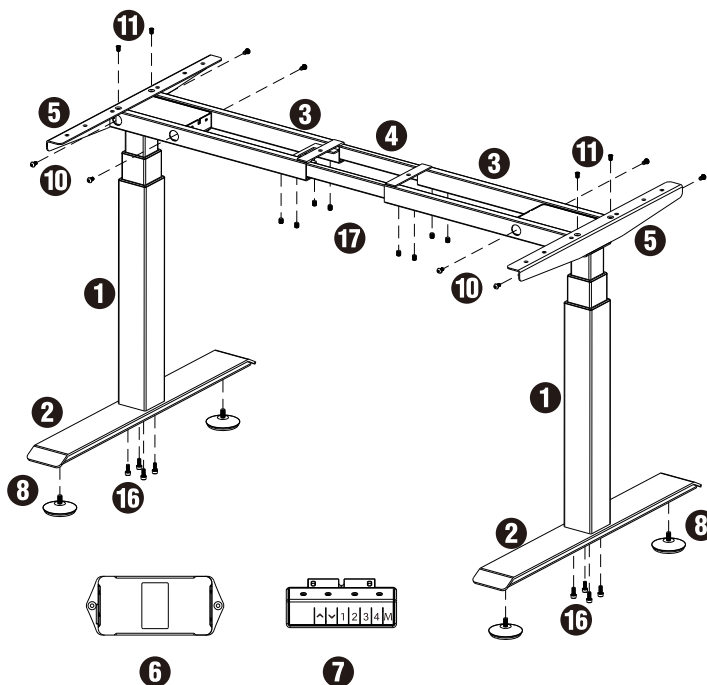
Komponenten



Schraube



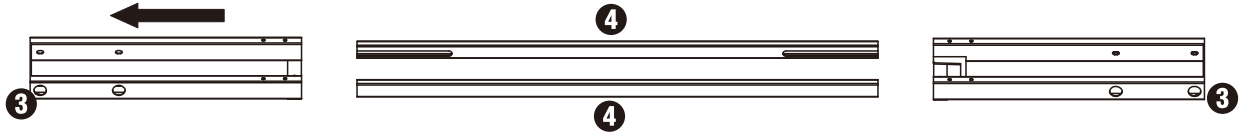
Bitte zählen Sie alle Teile, bevor Sie den Karton oder das Verpackungsmaterial entsorgen. Führen Sie den Aufbau auf einer gepolsterten Unterlage oder auf Teppichboden durch, um Schäden zu vermeiden. Um den Aufbau sicher und einfach zu gestalten, empfehlen wir, den Aufbau mit zwei Personen durchzuführen.



Teile-Nr.	Beschreibung	Anz.
1	Bein	2
2	Füße	2
3	Querträger	2
4	Querträger Mittelschienen	2
5	Seitenhalterungen	2
6	Kontrollbox	1
7	Handschalter	1
8	Nivellierungsfüße	4
9	Kabel (Strom- und Verbindungskabel)	2
10	M6X12 Maschinenschrauben	8
11	M6X8 Flachschrauben	4
12	M6.3X19 Flachkopfschrauben	14
13	Kabelklemmen	5
14	Unterlegscheiben	14
15	M4X12 Flachkopfschrauben	2
16	M6X16 Maschinenschrauben	8
17	M8X6 Madenschrauben	8

5. MONTAGEANLEITUNG

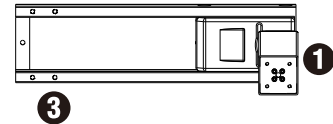
A. Breiten Sie zunächst alle Komponenten und Beschläge aus, um sicherzustellen, dass Sie alle Teile haben, die in der Komponentenliste aufgeführt sind. Schieben Sie dann die Mittelschienen der Querträger (Teil 4) aus den Enden des Querträgers (Teil 3)



Drehen Sie die Beine (Teil 1) und die Querträger (Teil 3) auf die Seite.

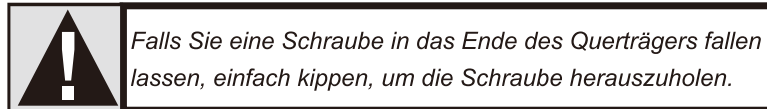
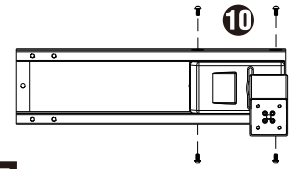
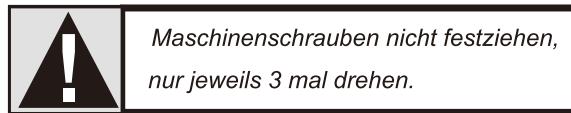
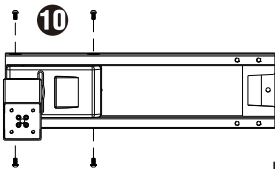
Richten Sie die Löcher an jedem Bein (Teil 1) an den Löchern an jedem Querträger (Teil 3) aus.

Dies wird am Ende der Oberseite des Tisches sein.



B. **WICHTIG! ZIEHEN SIE DIE SCHRAUBEN IN DIESEM SCHRITT NICHT FEST, SONDERN SETZEN SIE DIESE NUR EIN UND DREHEN SIE 3 MAL. SIE WERDEN IN SCHRITT D ANGEZOGEN.**

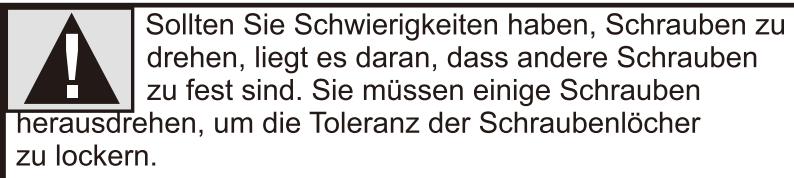
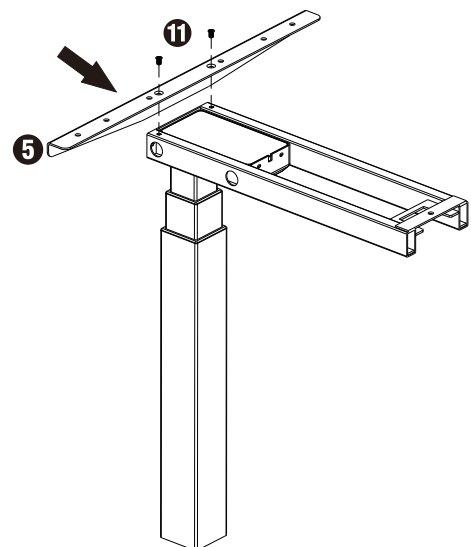
Führen Sie 4 Maschinenschrauben (Teil Nr. 10) durch die 4 Löcher jedes Querträgers (Teil 3) in das Bein (Teil 1) ein. Drehen Sie jede Schraube mit dem Inbusschlüssel NUR 3 Mal.



C. **WICHTIG! ZIEHEN SIE DIE SCHRAUBEN IN DIESEM SCHRITT NICHT FEST, SONDERN SETZEN SIE DIESE NUR EIN UND DREHEN SIE 3 MAL. SIE WERDEN IN SCHRITT D ANGEZOGEN.**

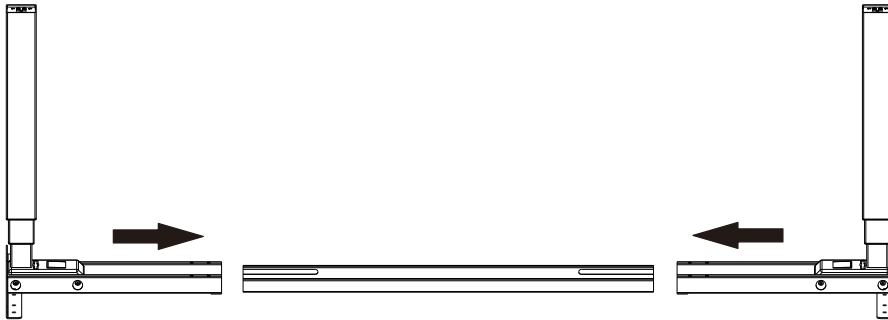
Richten Sie die 2 Löcher an den Seitenhalterungen (Teil 5) mit dem Querträgerende und dem Bein aus dem vorherigen Schritt aus.

Führen Sie 2 Maschinenschrauben (Teil 11) durch die 2 Löcher der Seitenhalterung (Teil 5) in die Querträgerende-/Bein-Baugruppe ein. Verwenden Sie den Inbusschlüssel und drehen Sie jede Schraube NUR 3 Mal.

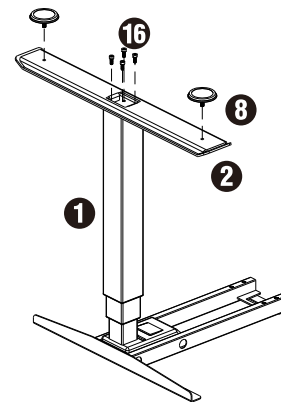


D. Wenn alle diese Schrauben eingeschraubt wurden, können Sie nun die in Schritt B beschriebenen 4 Maschinenschrauben (Teil 10) und die in Schritt C beschriebenen 8 Maschinenschrauben (Teil 11) anziehen (insgesamt 12 Schrauben).

E. Die Querträger-Mittelschienen (Teil 4) sind optional. Sie sorgen für mehr Stabilität, können aber bei der Installation übersprungen werden, wenn sie nicht benötigt werden oder später entfernt werden. Schieben Sie die Querträger-Mittelschienen (Teil 4) wieder in die Querträgerenden (Teil 3). Stellen Sie sicher, dass die Schlitzte der Querträger-Mittelschienen nach innen zeigen.



F. Befestigen Sie jeden Fuß (Teil 2) mit 4 Maschinenschrauben (Teil 16) und ziehen Sie die Schrauben kreuzweise an.



G. Ihre Tischplatte kann vorgebohrt sein, muss es aber nicht. Bitte prüfen Sie beide Seiten der Tischplatte, bevor Sie den Tischfuß aufsetzen, auf Vorbohrungen! Legen Sie den umgedrehten Tischfuß vorsichtig auf die Unterseite der Tischplatte.

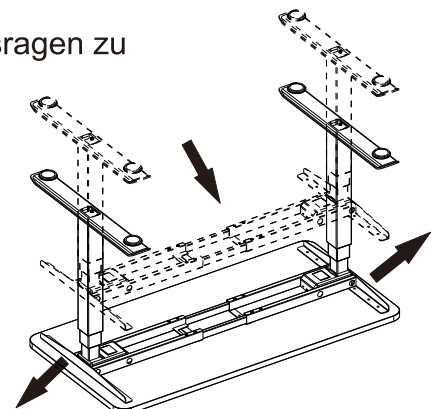
Hinweis: Mindestgröße der Tischplatte: 110 cm breit x 60 cm tief

Passen Sie die Breite des Sockels an den Schreibtisch an, indem Sie die beiden Hälften nach außen schieben. 101 cm bis 174 cm maximal.


Platzieren Sie den Unterbau dort, wo Sie ihn haben möchten. Manche möchten, dass der Rahmen mit Tischkante abschließt. Wir empfehlen, mindestens 5 cm der Tischplattenbreite (auf jeder Seite) über die Rahmenbreite hinausragen zu lassen.

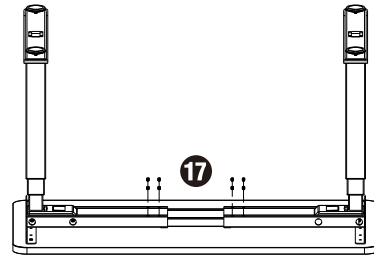


Zentrieren Sie den Rahmen, indem Sie die Tischplattenkante als Referenz verwenden. Messen Sie bis zur Metallstrebe. Verwenden Sie die Schraubenlöcher nicht als Referenzpunkt.





H. Sichern Sie die Mittelschienen an beiden Enden mit 8 Maschinenschrauben (Teil 17), 4 Stück pro Seite.

 Stellen Sie sicher, dass die Schraube die Metall-Mittelschiene trifft, indem Sie diese ggf. hin- und herschieben.



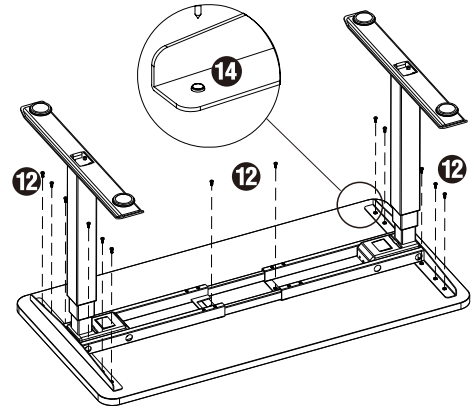
I. Vergewissern Sie sich, dass der Unterbau auf der Unterseite der Arbeitsfläche zentriert ist und sich an der gewünschten Stelle befindet. Vergewissern Sie sich auch, dass die mitgelieferten Holzschrauben nicht zu lang für Ihre Arbeitsfläche sind und die Oberfläche nicht durchstoßen, wenn sie ganz eingeschraubt sind.

 Wir empfehlen, alle Löcher vorzubohren, die für die Befestigungselemente zur Verbindung der Platte an die Basis benötigt werden.
HINWEIS: BITTE STELLEN SIE SICHER DAS IHRE ARBEITSPLATTE NICHT BEREITS LÖCHER HAT, INDEM SIE JEDE SEITE PRÜFEN.
Dies erleichtert das Anbringen der Schrauben und reduziert die Belastung durch Einschlagen einer Schraube in das Tischplattenmaterial erheblich.


 Verwenden Sie niemals Senkkopfschrauben zur Befestigung in der Tischplatte. Dies verursacht eine wesentlich größere Belastung für die Tischplatte. Stellen Sie sicher, dass jede Schraube, die verwendet wird, nicht durch die Tischplattenoberfläche durchsticht oder das Material anderweitig beschädigt.


Befestigen Sie nun den Tischfuß mit 14 Flachkopfschrauben (Teil 12) an der Tischplatte. Setzen Sie die Unterlegscheiben (Teil 13) vorher in die Löcher (Teil 5) ein.

- Montieren Sie wie folgt:
- 6 pro Seitenhalterung (links)
 - 6 pro Seitenhalterung (rechts)
 - 1 pro Kreuzschienenende (links)
 - 1 pro Traversenende (rechts)

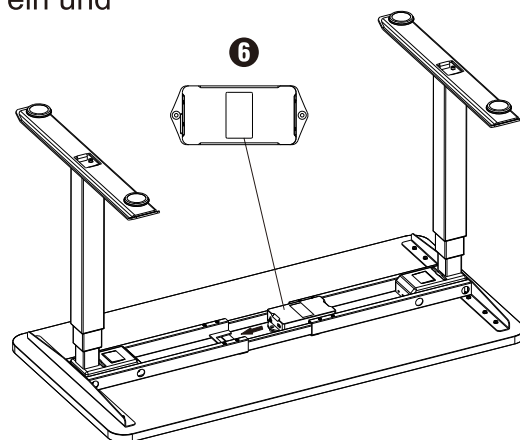


J. **ZIEHEN SIE IM FOLGENDEN SCHRITT DIE SCHRAUBEN NICHT ZU FEST AN. ÜBERMÄSSIGES ANZIEHEN KÖNNTE DAZU FÜHREN, DASS DER KUNSTSTOFF AN DEN KOMPONENTEN BRICHT.**

 Wir empfehlen, alle Löcher, die für die Verbindungselemente der Kontrollbox auf der Oberfläche benötigt werden, vorzubohren. Dadurch wird es einfacher, die Schrauben zu befestigen und die Spannung, die durch das Einschlagen einer Schraube in das Tischplattenmaterial verursacht wird, verringert sich stark.

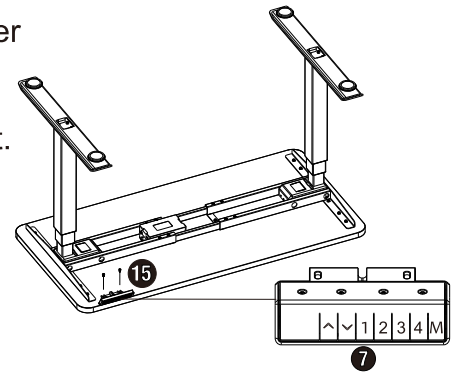
 Verwenden Sie keine Senkschrauben zum Befestigung in der Tischplatte. Dies verursacht eine wesentlich größere Belastung für die Tischplatte. Stellen Sie sicher, dass jede Schraube, die verwendet wird, nicht durch die Tischplattenoberfläche durchsticht oder das Material anderweitig beschädigt.

Setzen Sie Steuerbox (Teil 6) in das Querträgerende ein und verbinden Sie diese.



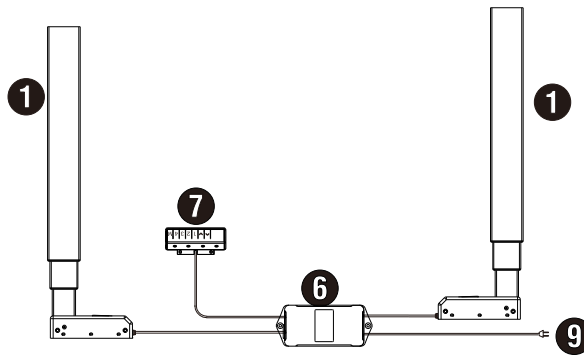
K. ZIEHEN SIE IN DIESEM FOLGENDEN SCHRITT DIE SCHRAUBEN NICHT ZU FEST AN. ÜBERMÄSSIGES ANZIEHEN KÖNNTE ZUM BRUCH DES KUNSTSTOFFS AN DEN KOMPONENTEN FÜHREN.

Platzieren Sie den Handschalter (Teil 7) so, dass die Vorderseite des Handschalters bündig mit der Tischkante abschließt. Der Handschalter kann an einer beliebigen Stelle entlang der Vorderkante des Tisches platziert werden, wir empfehlen jedoch, ihn seitlich zu platzieren, damit er beim Sitzen nicht mit Ihrem Stuhl oder Ihren Beinen kollidiert.



Verwenden Sie 2 Flachkopfschrauben (Teil 15), um den Handschalter (Teil 7) an der Tischplatte zu befestigen.

L. Schließen Sie die Kabel wie in der Abbildung unten dargestellt an. Verwenden Sie die selbstklebenden Kabelklemmen (Teil 13), um die Anschlusskabel zu sichern, damit sie nicht durchhängen.



M. Drehen Sie den montierten Schreibtisch auf die rechte Seite. Fassen Sie den Schreibtisch mit zwei Personen am Fuß (nicht an der Tischplatte) an und drehen Sie den Schreibtisch auf die rechte Seite. Stellen Sie die Nivellierbolzen an den Füßen (Teil 8) nach Bedarf ein.



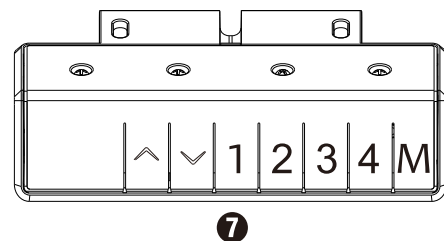
STELLEN SIE SICHER, DASS SICH KEINE HINDERNISSE IM WEG DES TISCHES BEFINDEN. VERGEWISSERN SIE SICH, DASS ALLE KABEL SO LANG SIND, DASS SIE DIE HÖHENVERÄNDERUNG MITMACHEN.

N. Stecken Sie das Netzkabel in eine 230-V-Steckdose.

WICHTIG!

Sie müssen den Schreibtisch vor der Verwendung zurücksetzen:

Halten Sie die AB-Taste am Handschalter (Teil 7) gedrückt, bis der Schreibtisch seine niedrigste Höhe erreicht hat. Lassen Sie die AB-Taste los. Drücken Sie die AB-Taste erneut und halten Sie sie ca. 10 Sekunden lang gedrückt, bis sich der Schreibtisch noch ein wenig weiter absenkt, leicht ansteigt und stoppt. Lassen Sie die AB-Taste los.



Ihr Schreibtisch ist nun einsatzbereit.

So programmieren Sie bis zu vier Voreinstellungen:

Verwenden Sie die Auf-/Ab-Tasten, um die gewünschte Höhe zu finden, und drücken Sie dann "M" gefolgt von einer Nummer 1 - 4.

6. Technische Daten

Höhenbereich	60-125 cm
Breite des Unterbaus	101-180 cm
Bewegungsgeschwindigkeit	40 mm pro Sekunde
Tragfähigkeit	100 kg
Einschaltdauer	10%, max. 2 min ein, 18 min. aus
	4 vorprogrammierte Positionen Sanfter Start/Stopp Verstellbare Nivellierfüße

7. FEHLERSUCHE

— Anweisungen zurücksetzen —

Wenn Fehlermeldungen am Handschalter erscheinen oder der Handschalter beim Anheben oder Absenken nicht reagiert:


Ziehen Sie das Netzkabel ab und stecken Sie es wieder ein, führen Sie einen Reset durch, indem Sie die „AB“-Taste 5 Sekunden lang gedrückt halten. Der Schreibtisch erreicht seine niedrigste Höhe, hebt sich leicht an und stoppt.
(der Summer gibt einen Erinnerungston ab, was bedeutet, dass der „Reset“ beendet ist)


Wenn der Schreibtisch gegen etwas stößt oder eine plötzliche Kraft auf ihn einwirkt, erkennt unsere Antikollisionsfunktion dies und bewegt den Schreibtisch in die entgegengesetzte Richtung und stoppt. Wenn das Handgerät „E8“ anzeigt, wird die Neigung des Tisches angezeigt; dieser Code verschwindet nach 15 Sekunden automatisch.

Wenn das Handgerät „E11“ oder „E21“ anzeigt, prüfen Sie, ob alle Kabelverbindungen richtig verbunden sind (Buchsen zu Kabeln, Kabel zur Kontrollbox). Führen Sie dann den oben beschriebenen Reset-Vorgang durch. Wenn die Fehlermeldung nach dem Reset weiterhin besteht oder wenn der Höhenunterschied zwischen den Beinen mehr als 5 cm beträgt, brechen Sie den Reset-Vorgang ab und wenden Sie sich an die lokalen Vertriebspartner.


Wenn das Handgerät „HOT“ anzeigt, lassen Sie den Tisch 20 Minuten lang ruhen und abkühlen.

Wenn der Schreibtisch nicht waagrecht erscheint, versuchen Sie die obigen Anweisungen zum Zurücksetzen. Wenn das nicht funktioniert, stellen Sie die Nivellierbolzen an den Füßen an der Unterseite des Unterbaus ein.

 Im Falle eines Stromausfalls oder wenn das Netzkabel abgezogen wurde, kann ein manueller Reset erforderlich sein (siehe Reset-Anweisungen oben)

 Dieses Produkt ist für eine Einschaltdauer von 10 % ausgelegt (2 min. ein, 18 min. aus)

 Halten Sie Kinder von elektrisch verstellbaren Schreibtischen, Kontrollboxen und Handgeräten fern. Es besteht Verletzungsgefahr und die Gefahr eines elektrischen Schlages.

 Öffnen Sie keine der Komponenten: Hubsäulen, Kontrollbox oder Handschalter. Es besteht die Gefahr eines elektrischen Schlages.

 Halten Sie alle elektrischen Komponenten von Flüssigkeiten fern.

