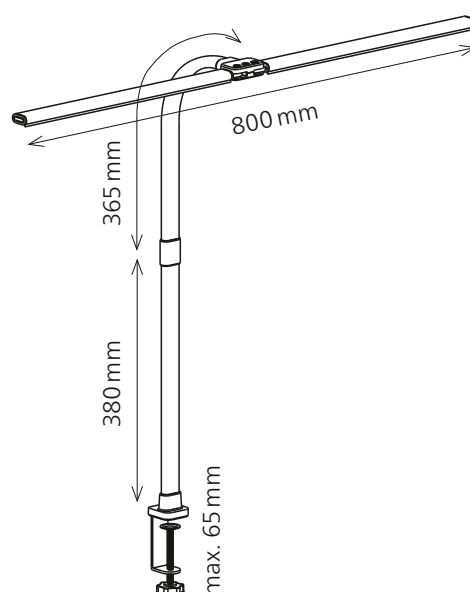


## Nova

- LED-Leuchte mit Doppelkopf für flexible Lichtausrichtung und Klemmbefestigung
- Bedientasten am Kopf
- Automatische Abschaltung nach 40 Min.
- Farbtemperatur ist dimm- und wechselbar
- Memory-Funktion



### Technische Daten

Leistung:	20 W
Gewichteter Energieverbrauch:	20 kWh / 1000 h
Spannung:	220 – 240 V AC, 50 – 60 Hz
Lichtstrom:	1200 Lumen
Lichtausbeute:	60 Lumen / Watt
Farbtemperatur:	3000 – 6500 Kelvin
Max. Beleuchtungsstärke:	2300 Lux (Messabstand 50 cm)
Farbwiedergabeindex (Ra):	> 80
Lebensdauer:	30 000 Stunden
Ausladung:	max. 770 mm
Höhe:	max. 735 mm
Armlänge:	380 mm Stange / 365 mm Schwanenhals
Klemme:	42 x 42 mm, Spannweite 0 – 65 mm
Leuchtenkopf:	800 Länge x 27 Breite (entfaltet)
Kabellänge:	1.8 m
Nettogewicht:	0.85 kg
Material:	ABS, Eisen
Verpackung:	braune Verkaufsverpackung mit farbiger Etikette
Lichtquelle:	Energieeffizienzklasse: F
	Modellkennung: nova000100008

**Artikel-Nummer:** 41-5011.008 schwarz

### **Austauschbarkeit**

Das Leuchtmittel kann nicht ausgewechselt werden. Der Aufbau der Leuchte erlaubt keinen Austausch des Leuchtmittels, da die Gefahr besteht, die Leuchte dabei zu beschädigen.

**styro GmbH**  
Industriestrasse 2  
D-91583 Schillingsfürst  
www.styro.de